



УСТРОЙСТВО ПЛАВНОГО ПУСКА Серия SSM

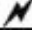



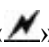
Инструкция по эксплуатации


Перед использованием прочтите, пожалуйста,
эту инструкцию, полностью

Благодарим Вас за выбор универсального высокоэффективного устройства плавного пуска INNOVERT серии SSM.

Перед установкой, эксплуатацией, техническим обслуживанием устройства плавного пуска (УПП) внимательно ознакомьтесь с данной инструкцией. Это обеспечит максимально эффективное использование УПП и безопасность обслуживающего персонала.

В данной инструкции указания по безопасности подразделяются на «Опасность» и «Предупреждение», поэтому следует уделять особое внимание символам «» (Опасность) и «» (Предупреждение) и соответствующему содержанию текста.

Символ «» означает, что неправильная эксплуатация прибора может стать причиной смерти, несчастного случая или серьезных травм.

Символ «» означает, что неправильная эксплуатация прибора может привести к травмам или неисправности УПП и всей механической системы, а также к другим серьезным последствиям.

Рисунки в данной инструкции приведены для удобства описания.

Данная инструкция должна храниться у конечного пользователя для проведения постгарантийного ремонта и технического обслуживания.

Гарантийный срок эксплуатации УПП — 3 года с момента продажи,

При возникновении любых вопросов обращайтесь в нашу компанию или к нашим представителям, мы всегда рады помочь Вам.

ООО «ПРОМСИТЕХ»

107497, г. Москва, ул. Байкальская, д. 4, 3 этаж

Телефон: 8 (800) 600 34 26

Оф.сайт: www.prst.ru

E-mail: info@prst.ru

Оглавление

Глава 1. Инструкция по безопасному применению	4
1-1 Проверка при получении.....	4
1-2 Хранение оборудования	4
1-3 Перемещение и установка	4
1-4 Подключение питания	5
1-5 Включение питания и ввод в эксплуатацию	6
1-6 Проверка и техническое обслуживание.....	7
1-7 Особые ситуации	7
1-8 Утилизация.....	7
Глава 2. Описание устройства плавного пуска	8
2-1 Осмотр при снятии упаковки	8
2-2 Обозначение модели УПП	8
2-3 Характеристики оборудования	9
2-4 Внешний вид	10
2-4 Характеристики различных моделей УПП.....	10
2-5 Габаритные, установочные размеры УПП	11
Глава 3. Установка устройства плавного пуска	12
3-1 Требования, предъявляемые к месту установки	12
Глава 4. Электромонтаж	14
4-1 Схема электромонтажа основного силового контура	14
4-1-1 Замечания по подключению проводов основного силового контура.....	15
4-1-2 Клеммы основного силового контура и их описание	15
4-1-3 Типовые варианты подключения электродвигателя к устройству плавного пуска.....	15
4-2 Управляющие клеммы	16
4-2-1 Основная схема соединений.....	16
4-2-2 Расположение управляющих клемм	16
4-2-3 Описание управляющих клемм	17
4-2-4 Схема подключения панели управления с напряжением питания 100~240 В AC17	
4-2-5 Схема подключения панели управления с напряжением питания 24 В DC	18
4-2-6 Схема подключения панели управления с кнопкой.....	18
4-2-7 Замечания по монтажу управляющих цепей.....	19
Глава 5. Эксплуатация	20
5-1 Панель управления.....	20
5-2 Описание функций панели управления	20
Глава 6. Таблица параметров	22
Глава 7. Описание параметров	23
Глава 8. Информация по защите, диагностике и устранению аварий.....	26
Приложение 1	27
Приложение 2	28

Глава 1. Инструкция по безопасному применению

1-1 Проверка при получении



Предупреждение

Перед отправкой вся продукция прошла тщательную проверку и испытания, но в связи с транспортировкой необходимо проверить следующее:

◆ Наличие деформаций или повреждений УПП, которые могли возникнуть при транспортировке. Не устанавливайте поврежденный УПП, поскольку это может привести к травмам персонала, своевременно сообщите об этом представителю транспортной компании.

◆ Целостность упаковки, наличие в ней всех деталей и краткого описания. Особенно внимательно проверьте наличие гарантийного талона и краткого описания по эксплуатации, сохраните их для проведения дальнейшего технического обслуживания оборудования.

◆ Убедитесь, что поставленное оборудование соответствует заказанному, также проверьте наличие внутренних и внешних неисправностей.

1-2 Хранение оборудования

Перед установкой, УПП необходимо хранить в коробке. Если в настоящее время устройство не используется и находится на хранении, следует обратить внимание на следующее:

Устройство необходимо хранить в сухом, чистом помещении, в котором нет пыли.

◆ Относительная влажность не более 75 % при температуре + 15 °С. Допускается хранение УПП при относительной влажности 95 % и температуре + 25 °С.

◆ Температура хранения должна быть в диапазоне от -40°С до +70°С.

◆ В помещении не должно быть коррозионных газов и жидкостей, на оборудование не должны попадать прямые солнечные лучи.

1-3 Перемещение и установка



Предупреждение

◆ При перемещении УПП используйте специальное оборудование для предотвращения повреждений.

◆ Не устанавливайте УПП вблизи воспламеняющихся объектов во избежание пожара.

◆ Убедитесь в том, что УПП установлен ровно.

◆ Выберите безопасное место для размещения УПП. Условия окружающей среды для обеспечения корректной работы УПП указаны ниже:

- Окружающая температура: 0°С ... + 50°С (без обледенения);

- Относительная влажность: 75% при +15°С (без конденсата).

- Климатическое исполнение: УХЛЗ.1

◆ Условия установки УПП:

- Оборудование должно быть установлено в помещении (вдали от источника коррозионных

газов, воспламеняющихся газов, масляного тумана, пыли и прямых солнечных лучей).

◆ Абсолютная высота:

- 1000 м над уровнем моря (если УПП используется на высоте 1000 м над уровнем моря, необходимо понизить мощность подключаемых электродвигателей).

◆ Убедитесь, что монтажная поверхность может выдержать вес УПП, и что он не упадет с нее, также убедитесь в безопасности и надежности места установки. Ограничьте доступ детей и постороннего персонала к месту установки ПЧ.

◆ Убедитесь в том, что винты зафиксированы и надежно затянуты, это позволит предотвратить падение и механическое повреждение УПП.

◆ В процессе установки не допускайте попадания внутрь УПП винтов, обрывков проводов, насекомых и других объектов, способных проводить электрический ток, так как это может привести к повреждению УПП и к серьезной аварии.

◆ При установке в одном шкафу управления двух или более УПП, их следует размещать согласно предписаниям, указанным в инструкции по эксплуатации. Также необходимо располагать их на достаточном расстоянии друг от друга и установить дополнительные охлаждающие вентиляторы, обеспечивающие свободную циркуляцию воздуха в шкафу, для поддержания температуры в шкафу не выше +50°C. Перегрев может привести к повреждению УПП, возникновению пожара или другой аварийной ситуации.

◆ Установка УПП должна осуществляться квалифицированным персоналом.

1-4 Подключение питания



Предупреждение

◆ Аккуратно обращайтесь с электропроводами, не используйте их для подвешивания посторонних предметов и не прикладывайте к ним чрезмерных усилий, чтобы не допустить повреждения проводов и поражения электрическим током.

◆ Не подсоединяйте к выходным клеммам УПП фазосдвигающий конденсатор, разрядник или фильтр радиопомех, так как это может привести к повреждению УПП. **Запрещается подключать к этим клеммам сглаживающие конденсаторы и иные блоки с емкостным сопротивлением.**

◆ Прокладывайте питающий и управляющий кабели отдельно друг от друга во избежание возникновения помех.



Опасность

◆ Перед электромонтажом убедитесь, что питание УПП отключено.

◆ Подключение проводов должно выполняться только квалифицированными электриками.

◆ Подключение должно производиться в соответствии с указаниями, представленными в инструкции по эксплуатации.

◆ Заземление должно быть выполнено согласно соответствующим предписаниям из инструкции по эксплуатации, так как в противном случае это может привести к поражению электрическим током или возникновению пожара.

- ◆ Для УПП используйте независимый источник питания; никогда не используйте тот же источник питания для другого силового оборудования, такого как, например, аппарат для электросварки.
- ◆ Не прикасайтесь к УПП мокрыми руками во избежание поражения электрическим током.
- ◆ Не прикасайтесь непосредственно к клеммам, не касайтесь входными и выходными проводами корпуса УПП, так как это может привести к поражению электрическим током.
- ◆ Убедитесь, что напряжение источника питания соответствует номинальному напряжению УПП, в противном случае это может привести к поломке устройства или травмам персонала.
- ◆ **Проверьте, что источник питания подключен к клеммам R,S,T при трехфазном питании, а не к клеммам U,V,W. Подключение питания к выходным клеммам U,V,W УПП неминуемо приведет к его выходу из строя.**
- ◆ Не проводите проверку прочности изоляции УПП с помощью высоковольтного мегомметра, так как при этом УПП выйдет из строя.
- ◆ Убедитесь, что все винты клемм прочно затянуты, в противном случае это может стать причиной короткого замыкания.

1-5 Включение питания и ввод в эксплуатацию



Предупреждение

- ◆ Убедитесь, что силовые и сигнальные кабели подключены правильно, в противном случае это может привести к поломке УПП.
- ◆ Перед вводом в эксплуатацию убедитесь, что все параметры заданы корректно.
- ◆ Перед вводом в эксплуатацию убедитесь, что пробный пуск УПП не приведет к его поломке, для этого рекомендуется провести пробный пуск на холостом ходу.
- ◆ В случае, если настроек функций останова недостаточно, обеспечьте наличие выключателя питания для аварийного останова.
- ◆ Не рекомендуется осуществлять пуск и останов электродвигателя, подключенного к УПП, с помощью электромагнитного пускателя, установленного на силовом входе УПП, это приводит к существенному сокращению срока службы устройства.



Опасность

- ◆ Убедитесь, что двигатель и механизмы работают в допустимых пределах их технических характеристик. Работа за рамками допустимых пределов может привести к отказу двигателя и механизмов.
- ◆ Во время работы, недопустимо произвольно изменять настройки УПП.
- ◆ Не прикасайтесь к радиатору во время работы, это может стать причиной ожогов.
- ◆ Не прикасайтесь влажными руками к передней части устройства при переключении кнопок-выключателей, в противном случае это может стать причиной поражения электрическим током или возникновение травм.
- ◆ Не подключайте и не отсоединяйте двигатель в процессе работы УПП, так как это может привести к срабатыванию защиты и к поломке устройства.

1-6 Проверка и техническое обслуживание



Предупреждение

◆ Перед выполнением проверки и технического обслуживания убедитесь в том, что питание УПП отключено, и индикаторы питания не горят, в противном случае, это приведет к поражению электрическим током.

◆ Во избежание повреждения УПП разрядом статического электричества, перед выполнением проверки или технического обслуживания дотроньтесь рукой до металлического предмета, чтобы произошел разряд статического электричества.

◆ Не используйте мегомметр (предназначенный для измерения сопротивления изоляции) для проверки силовых шин и цепей управления преобразователя.



Опасность

◆ *Только уполномоченный квалифицированный персонал может проводить монтаж, проверку, техническое обслуживание и демонтаж устройства плавного пуска.*

◆ Проверка, техническое обслуживание должны выполняться в соответствии с процедурой, описанной в инструкции по эксплуатации; запрещается самостоятельное изменение конструкции УПП, в противном случае это может привести к поражению электрическим током, травмам персонала или поломке устройства.

1-7 Особые ситуации



Опасность

◆ При срабатывании системы защиты УПП на передней части устройства высвечивается светодиод “Авария 1” и (или) “Авария 2”. В Главе “**Информация по защите, диагностики и устранению аварий**” (стр. 25) по состояниям светодиодов можно узнать ее описание, возможную причину её возникновения и методы устранения. Не пытайтесь перезапустить УПП, если причина ошибки не была устранена. Такой перезапуск УПП может привести к его выходу из строя, механическому повреждению оборудования. Такой случай будет считаться **негарантийным**.

◆ При поломке УПП не пытайтесь отремонтировать его самостоятельно, обратитесь в нашу компанию или ее представительство для проведения диагностики устройства.

1-8 Утилизация



Предупреждение

◆ После разборки УПП утилизируйте его как промышленные отходы, не сжигайте.

Глава 2. Описание устройства плавного пуска

2-1 Осмотр при снятии упаковки

После распаковки проверьте:

- ◆ Совпадает ли модель устройства с Вашим заказом.
- ◆ Не поврежден ли УПП, и все ли входящие в комплект компоненты имеются в наличии.

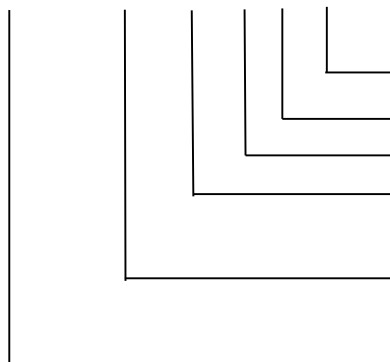
В случае отсутствия или несоответствия каких-либо компонентов немедленно свяжитесь с Вашим поставщиком.

2-2 Обозначение модели УПП



Обозначение артикула:

SSM 402 D 2 1 B



- Вариант протокола связи: B – встроенный Modbus RS-485
- Количество фаз напряжения питания УПП
- Входное напряжение: 2 - 220В, 4 – 380В
- Напряжение питания цепей УПП:
A - 100-240 В AC, D - 24 В DC
- Обозначение мощности УПП, вычисляемой в Вт, первые две цифры – множитель, третья цифра – количество нулей
- Тип УПП: SSM

2-3 Характеристики оборудования

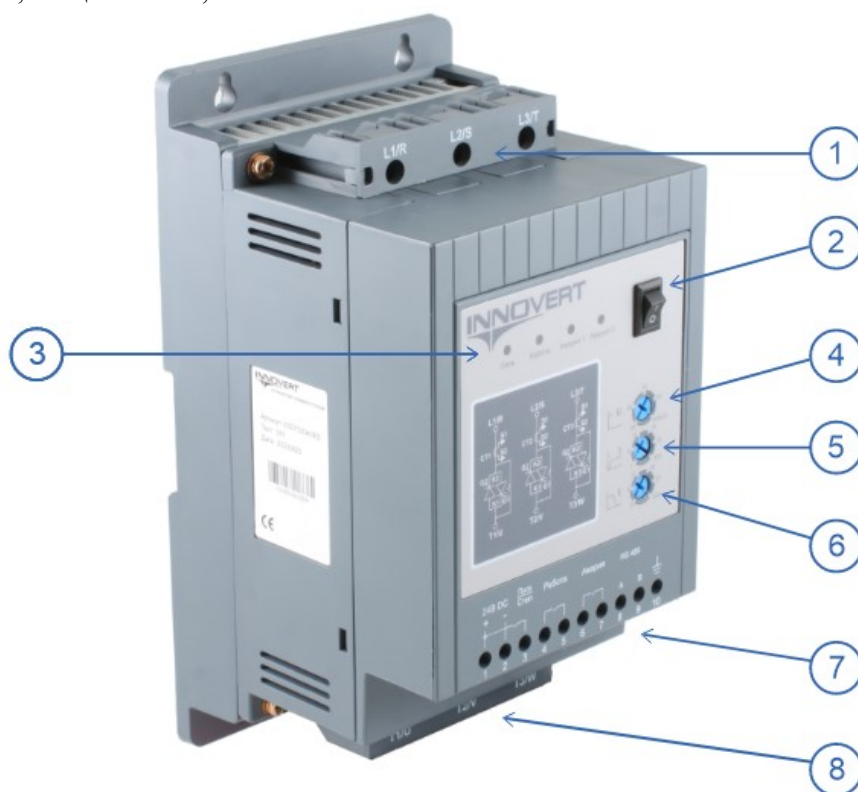
Таблица 1 — Технические параметры

Модель		SSM
Вход	Номинальное напряжение и частота	однофазное, 220В, 50/60 Гц трехфазное, 380В, 50/60 Гц
	Допустимый диапазон напряжения	однофазное, 220В: 190~240 В трехфазное, 380В: 330~420 В
Выход	Напряжение	однофазное, 220В: 66~220 В трехфазное, 380В: 114~380 В
Характеристики управления	Номинальное напряжение клемм управления	100~240 В AC 24 В DC*
	Номинальное напряжение и ток релейных выходов	5 А, 220 В AC 3 А, 24 В DC
	Стартовое напряжение	30~70 %
	Настройка времени ускорения	1~30 сек
	Настройка времени торможения	0~30 сек
	Способ подключения обмоток	Соединение по схеме: - «звезда» - «треугольник»
Общие характеристики	Функции защиты	- Защита от короткого замыкания - Защита от длительной перегрузки - Защита от перегрузок класса 10А, 10, 20 и 30 (300 % в течение 7 с (при 50 % времени включения и 50% времени выключения) - Асимметрия фазных токов - Защита от неправильного чередования фаз - Защита от обрыва фаз - Защита от потери напряжения - SCR защита от перегрева
	Протокол связи	MODBUS RTU (порт RS485)
	Количество пусков в час	При легкой нагрузке или без нагрузки — до 10 При тяжелой нагрузке — до 5
	Байпас	Встроенный
	Степень защиты	IP21

* В зависимости от модели

2-4 Внешний вид

В качестве примера представлен внешний вид трехфазного устройства плавного пуска, 380 В, мощностью 7,5 кВт.



1. Колодка силовых клемм питающего напряжения L1, L2, L3
2. Кнопка пуска/останова электродвигателя
3. Индикаторы состояния УПП
4. Регулировка пускового напряжения
5. Регулировка времени разгона
6. Регулировка времени останова
7. Управляющие клеммы
8. Колодка клемм для подключения электродвигателя U, V, W

2-4 Характеристики различных моделей УПП

Таблица 2 — характеристика моделей

Модель	Вход питания	Мощность, кВт	Номинальный ток, А	Сечение кабеля (мм ²)	Габарит	Вес, кг
SSM152X21B	1 фаза 220В	1,5	9	4	A	1,0
SSM222X21B		2,2	12	4	A	1,0
SSM402X21B		4	20	6	A	1,0
SSM751X43B	3 фазы 380В	0,75	1,5	2,5	A	1,0
SSM112X43B		1,1	2,2	2,5	A	1,0
SSM152X43B		1,5	3	2,2	A	1,0
SSM222X43B		2,2	4,5	2,5	A	1,0
SSM402X43B		4	7,5	4	A	1,0
SSM552X43B		5,5	11	4	A	1,0

Модель	Вход питания	Мощность, кВт	Номинальный ток, А	Сечение кабеля (мм ²)	Габарит	Вес, кг
SSM752X43B		7,5	15	6	В	1,4
SSM113X43B		11	22	6	В	1,4

2-5 Габаритные, установочные размеры УПП

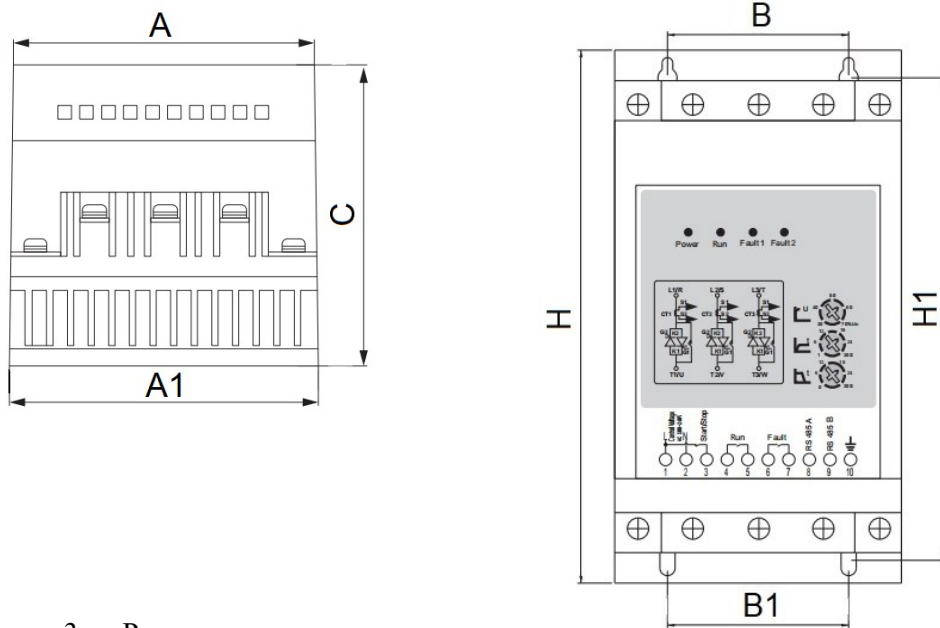


Таблица 3 — Размеры

Тип корпуса	A	A1	B/B1	C	H	H1
A	91	92	60	95	175	156
B	105	108	68	105	200	182

Глава 3. Установка устройства плавного пуска

3-1 Требования, предъявляемые к месту установки

Срок службы УПП и его нормальное функционирование напрямую зависят от условий эксплуатации. В случае несоответствия этих условий требованиям, указанным в настоящей инструкции, может произойти срабатывание защиты или сбой в работе устройства.

УПП INNOVERT SSM предназначены для вертикального монтажа, при этом должны быть обеспечены вентиляция и отвод тепла.

Тепловые потери устройства можно примерно определить по формуле:

$$P_{п} = 3 \cdot I_e (Вт),$$

где: $P_{п}$ — тепловые потери; I_e — номинальный ток электродвигателя.

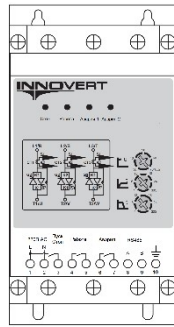
При установке в металлический шкаф без вентиляции, площадь (S) шкафа рассчитывается по формуле:

$$S (м^2) > 0,12 \cdot P_{п},$$

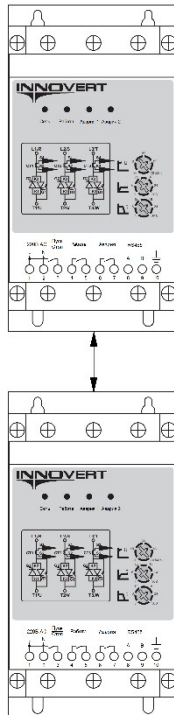
Убедитесь, что условия эксплуатации отвечают следующим требованиям:

- ◆ Температура окружающей среды: 0°C ... +50°C
- ◆ Относительная влажность: 75% при 15°C; 95% при 25°C (без образования конденсата)
- ◆ Отсутствие попадания прямых солнечных лучей
- ◆ Отсутствие агрессивных газов или жидкостей
- ◆ Отсутствие пыли, волокон, пуха, насекомых и металлической пыли.
- ◆ Расположение вдали от радиоактивных и воспламеняющихся веществ
- ◆ Расположение вдали от источников электромагнитных помех (например, от сварочного аппарата, силового оборудования).
- ◆ Твердая и устойчивая поверхность, на которую устанавливается устройство. В случае вибрации используйте antivибрационные прокладки.
- ◆ Место для установки УПП должно находиться в помещении с хорошей вентиляцией, возможностью для осмотра и технического обслуживания. Установка УПП должна производиться на твердую огнеупорную поверхность вдали от источников тепла.
- ◆ Вокруг устройства должно быть достаточно свободного пространства (см. ниже). В случае установки нескольких устройств в одном помещении необходимо их правильное размещение (см. рис. ниже). При необходимости установите дополнительный охлаждающий вентилятор – температура окружающей среды не должна превышать 50°C.

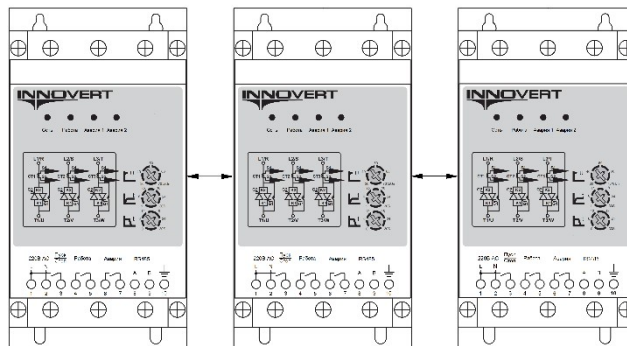
1) Рекомендуется устанавливать устройство плавного пуска вертикально, для эффективного отвода тепла



2) При установке двух или более устройств плавного пуска вертикально друг от друга, расстояние между ними должно составлять не менее 100 мм.



3) При установке двух или более устройств плавного пуска горизонтально друг от друга, расстояние между ними должно составлять не менее 50 мм.

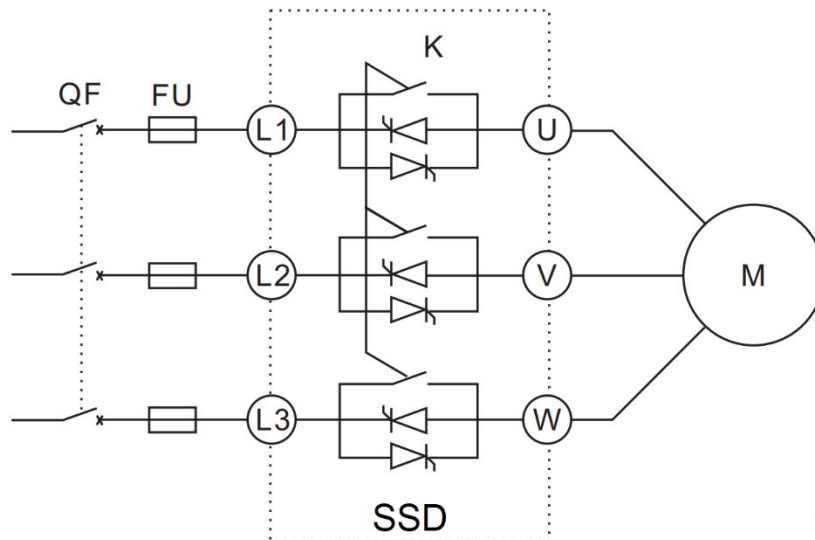


Глава 4. Электромонтаж

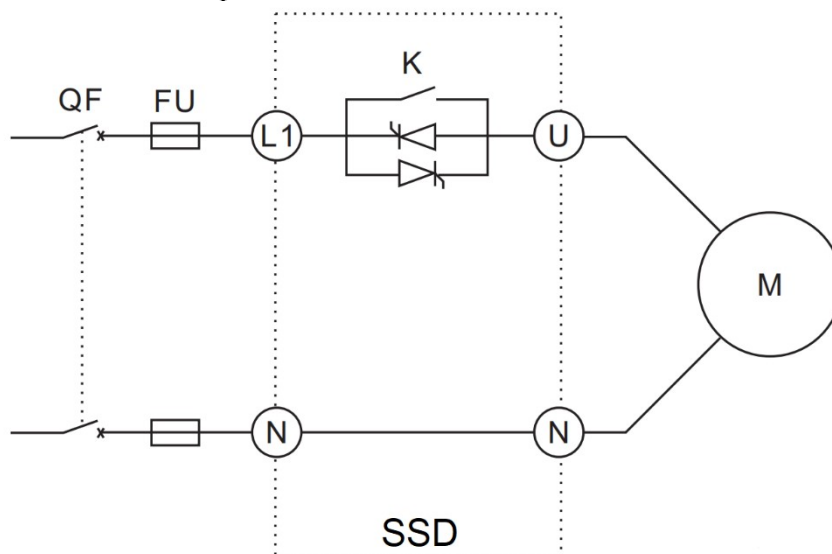
Схема подключения устройства плавного пуска включает в себя два контура: основной силовой и управляющий.

4-1 Схема электромонтажа основного силового контура

1) Для моделей с трехфазным питанием.



2) Для моделей с однофазным питанием.



QF — автоматический выключатель, FU — предохранитель (прил. 1),
K — встроенный электромеханический контактор (байпас), M - электродвигатель.

Подключение проводов питания следует производить только к входным клеммам устройства плавного пуска L1, L2, L3. В противном случае устройство плавного пуска SSM может выйти из строя.

Выход из строя устройство плавного пуска по причине неправильного подключения силовых проводов питания не является гарантийным.

4-1-1 Замечания по подключению проводов основного силового контура

- ◆ Технические характеристики цепей подключения должны отвечать Правилам устройства электрических установок (ПУЭ);
- ◆ Запрещается подключать источник переменного напряжения к выходным клеммам (U, V, W). При таком подключении устройство выйдет из строя.
- ◆ Для коммутации основного контура питания предлагается использовать пожароустойчивый медный провод с ПВХ-изоляцией.
- ◆ Силовой кабель и кабели управления должны быть размещены отдельно; параллельные провода должны быть разнесены не менее, чем на 100 мм, пересечение проводов должно происходить под прямым углом. Запрещается размещать кабели управления и силовой кабель в одном кожухе во избежание помех.
- ◆ Нельзя подсоединять сглаживающие конденсаторы или иной блок с емкостным сопротивлением (например, фильтр радиопомех) к выходным клеммам (U, V, W).
- ◆ Убедитесь, что клеммы основного контура надежно затянуты и провода прижаты к ним, в противном случае крепление может ослабнуть из-за вибрации и произойти короткое замыкание.
- ◆ Запрещается подключение и отключение электродвигателя при работающем устройстве.

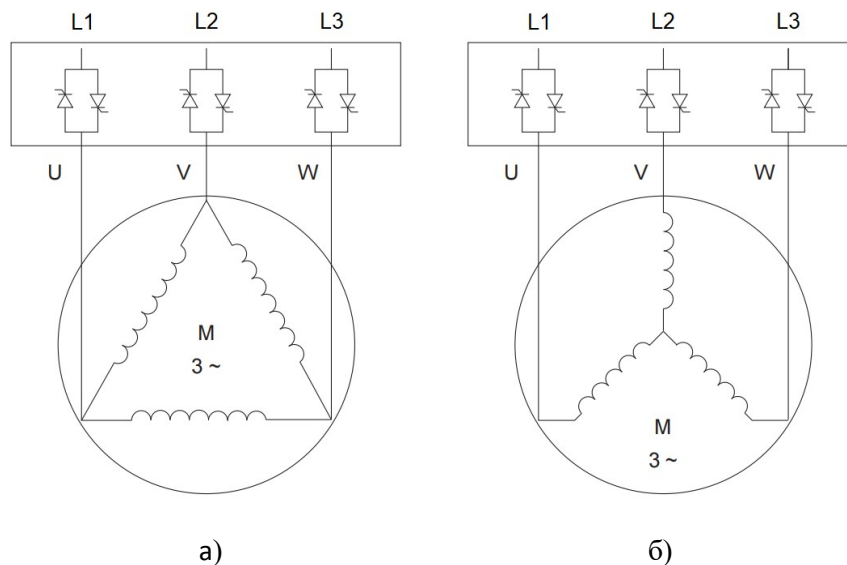
4-1-2 Клеммы основного силового контура и их описание

Таблица 4 — Клеммы силового контура

Клеммы	Описание
L1, L2, L3 (L1, N)	Входные клеммы для подсоединения источника питания
U, V, W (U, N)	Подсоединение трехфазного (однофазного) асинхронного двигателя переменного тока

Момент затяжки винтов на силовых клеммах устройства плавного пуска - 4 Нм.

4-1-3 Типовые варианты подключения электродвигателя к устройству плавного пуска

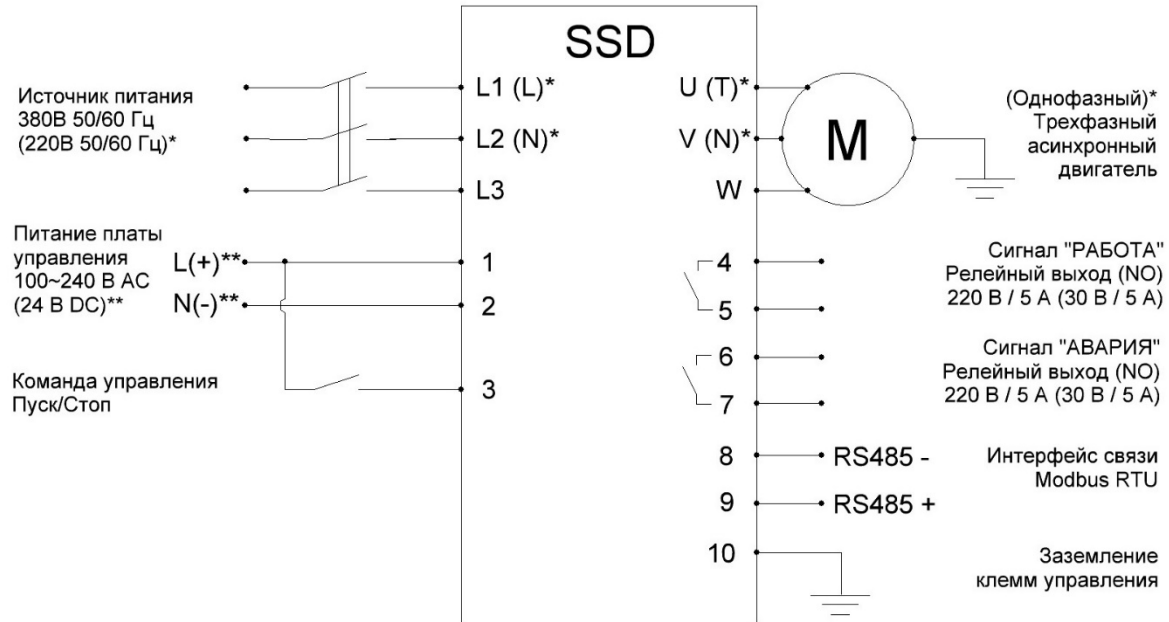


Схемы подключения обмоток электродвигателя: а) по схеме «треугольник»
б) по схеме «звезда»

Выбор схемы подключения электродвигателя зависит от номинального применения двигателя. Соответствие номинального напряжения и схемы подключения указано на заводской табличке электродвигателя.

4-2 Управляющие клеммы

4-2-1 Основная схема соединений



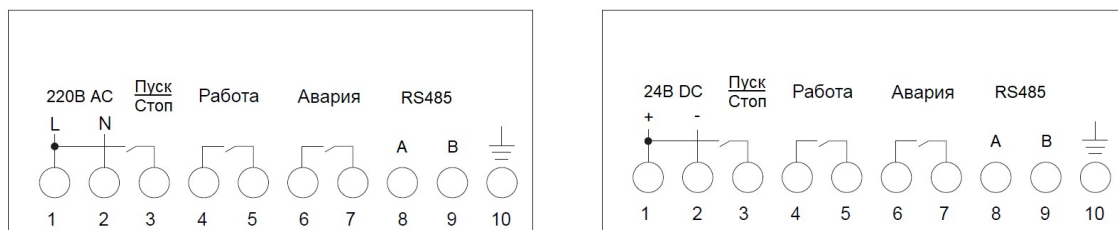
* - для моделей с однофазным входом и выходом.

** - в зависимости от модели

В модификации УПП с кнопкой (SSMxxxxxxxS), команда "Пуск/Стоп" осуществляется только через кнопку или RS485. Клемма (3) на команду управления "Пуск/Стоп" не подключается.

4-2-2 Расположение управляющих клемм

У устройства плавного пуска существует две модификации плат управления, которые отличаются типом номинального напряжения управления.



Момент затяжки винтов на клеммах - 0.2 Нм.

Сечение управляющих проводов от 0.5 мм² до 0.75 мм²

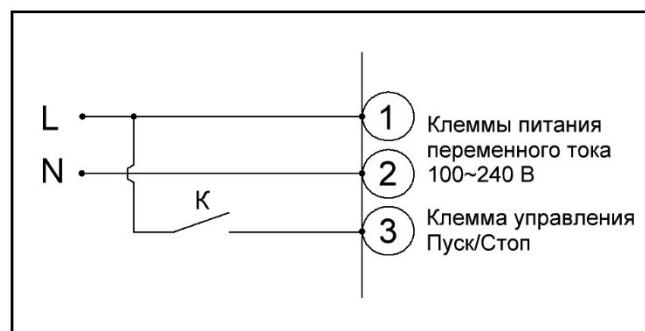
4-2-3 Описание управляющих клемм

Таблица 5 — Клеммы управления

Клемма	Номер	Описание	Примечание
L	1	Питание платы управления	Питание клемм управления для плат с номинальным напряжением 100~240 В AC
N	2		
+	1	Питание платы управления	Питание клемм управления для плат с номинальным напряжением 24 В DC
-	2		
Пуск Стоп	3	Сигнал управления «Пуск/Стоп»	Запуск и останов устройства
Работа	4	Релейный выход (NO)	Релейный выход замкнут при: 1) Ускорение 2) Замедление 3) Байпас
Работа	5	Общая клемма релейного выхода «Работа»	
Авария	6	Релейный выход (NO)	
Авария	7	Общая клемма релейного выхода «Авария»	Релейный выход замкнут в состоянии «Авария»
A	8	Последовательный порт RS485	Протокол Modbus RTU
B	9	Последовательный порт RS485	
⊥	10	Клемма заземления	

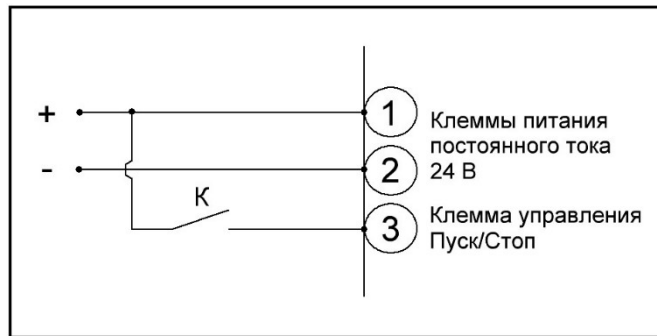
Необходимо, чтобы номинальное напряжение платы управления устройства плавного пуска соответствовало напряжению питающей сети платы. В противном случае плата управления будет повреждена и может выйти из строя.

4-2-4 Схема подключения панели управления с напряжением питания 100~240 В AC



Подключите кабель питания «L» (фаза) к клемме ①;
 Подключите кабель питания «N» (нейтраль) к клемме ②;
 Подключите переключатель «К» (сухой контакт) между ① и ③;
 При замыкании «К», устройство плавного пуска запустится;
 При размыкании устройство плавного пуска остановится.

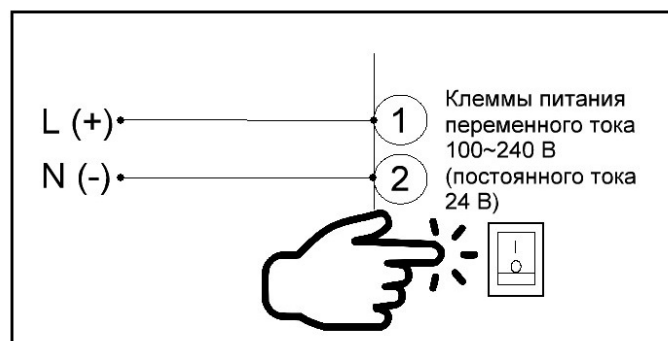
4-2-5 Схема подключения панели управления с напряжением питания 24 В DC



Подключите кабель питания «+» (плюс) к клемме ①;
 Подключите кабель питания «-» (минус) к клемме ②;
 Подключите переключатель «К» (сухой контакт) между ① и ③;
 При замыкании «К», устройство плавного пуска запустится;
 При размыкании устройство плавного пуска остановится.

При подключении платы управления с номинальным напряжением 24 В, необходимо соблюдать полярность.

4-2-6 Схема подключения панели управления с кнопкой.



Подключите кабель питания «L» (фаза) или «+» (плюс)* к клемме ①;
 Подключите кабель питания «N» (нейтраль) или «-» (минус)* к клемме ②;
 Нажмите на кнопку (положение I) на запуск;
 Нажмите на кнопку (положение O) на останов.

* - в зависимости от модели.

В модификации УПП с кнопкой (SSMxxxxxxS), команда “Пуск/Стоп” осуществляется только через кнопку или RS485. Клемма (3) на команду управления “Пуск/Стоп” не подключается.

4-2-7 Замечания по монтажу управляющих цепей

◆ Кабель управления при монтаже должен быть размещен отдельно от кабелей основного силового контура, а также проводов, соединенных с клеммами выходных реле.

◆ Для предотвращения помех используйте витые экранированные провода с сечением 0,5-0,75 мм².

◆ Убедитесь, что выполнены установленные требования к использованию различных клемм: напряжение питания, максимально допустимый ток.

◆ Используйте релейные выходы для последовательного соединения с нагрузкой: лампочкой, обмоткой реле, зашунтированным диодом или варистором и т.п.

◆ Провода, подходящие к управляющим клеммам устройства плавного пуска, должны иметь с этими клеммами надежный контакт.

◆ После монтажа ещё раз удостоверьтесь в правильности всех соединений.

◆ Если для управления устройством используется длинный кабель, необходимо поставить промежуточное реле для предотвращения ложных срабатываний и исключения влияния наводящегося напряжения на длинной линии.

Глава 5. Эксплуатация

Передняя часть устройства служит для настройки УПП и индикации состояния. На передней части устройства можно настроить начальное напряжение, время ускорения и время замедления.

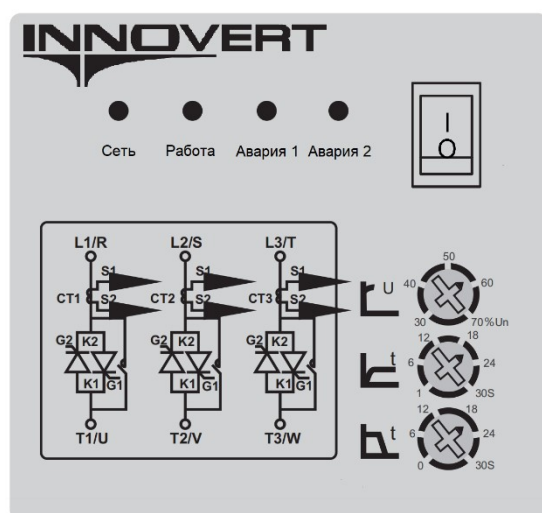
Устройство плавного пуска имеет 3 варианта управления запуском и остановом электродвигателя:

- 1) С помощью клемм
- 2) С помощью кнопки «ПУСК» (модели с артикулами -S в окончании)
- 3) Modbus RTU RS485

В модификации УПП с кнопкой (SSMxxxxxxxS), команда «Пуск/Стоп» осуществляется только через кнопку или RS485. Клемма (3) на команду управления «Пуск/Стоп» не подключается.

5-1 Панель управления

Панель управления имеет следующий вид:



5-2 Описание функций панели управления

Таблица 6 — Функции панели управления

Обозначение	Наименование	Описание функции
● Сеть	Индикатор «Сеть» (Зеленый)	Индیکیрует питание панели управления
● Работа	Индیکیатор «Работа» (Желтый)	Индیکیруют работу электродвигателя Горит: - Байпас; Мигает: - при ускорении; - при замедлении
● Авария 1	Индیکیатор «Авария 1» (Красный)	См. стр. 26

 Авария 2	Индикатор «Авария 2» (Красный)	См. стр. 26
	Кнопка «ПУСК»	Команда запуска и остановки электродвигателя
	Потенциометр настройки Начального напряжения	Устанавливается начальное напряжение от 30 до 70 % номинального напряжения
	Потенциометр настройки времени ускорения	Устанавливается время ускорения электродвигателя от 1 до 30 сек
	Потенциометр настройки времени замедления	Настраивает время замедления электродвигателя от 0 до 30 сек. (При «0» - свободный выбег)

Таблица 7 — Примеры параметров запуска

Тип нагрузки	Время ускорения, сек	Время замедления, сек	Начальное напряжение, %
Центробежный вентилятор	15	0	45
Центробежный насос	15	5	40
Поршневой компрессор	10	0	45
Роторный преобразователь	10	0	40
Миксер	20	0	50
Дробилка	20	0	50
Ленточный конвейер	15	0	50
Спиральный компрессор	10	0	45
Воздушный компрессор	15	0	40

Начальное напряжение устанавливается минимально необходимым, чтобы при запуске в начале ускорения не происходило заклинивание ротора.

Глава 6. Таблица параметров

Основные параметры – начальное напряжение, время ускорения и время замедления – по умолчанию* настраиваются при помощи потенциометров на панели управления. Дополнительные параметры, при необходимости, могут быть настроены при помощи порта RS-485 по протоколу Modbus RTU (см. Приложение 2). Список параметров указан в таблице 8, полное описание параметров и команд управления приведено в главе 7.

*Для настройки основных параметров через порт RS-485, необходимо переключить способ настройки в параметре с адресом 40021.

Таблица 8 — Таблица параметров

Раздел	Адрес	Описание	Диапазон задаваемых значений	Заводская настройка
Базовые параметры	40002	Номинальный ток электродвигателя	0~1600 А	Зависит от модели
Параметры защиты	40005	Значение защиты от перегрузки по току	200~600% от номинального тока двигателя	450 %
	40006	Время задержки защиты от перегрузки по току	0~20 [x0,1 с]	1 с
	40007	Защита от тепловой перегрузки	100~200% от номинального тока двигателя	115 %
	40008	Степень защиты от тепловой перегрузки	0: Класс 10А 1: Класс 10 2: Класс 20 3: Класс 30	0
	40014	Проверка чередования фаз	0: Выключена 1: Включена	1
Параметры панели управления	40017	Начальное напряжение	30~70 %	-
	40018	Время ускорения	1~30 сек	-
	40019	Время замедления	0~30 сек	-
	40021	Способ настройки	0: Панель управления 1: RS485	0
Параметры связи	40037	Коммуникационный адрес	1 ~ 127	1
	40038	Скорость передачи данных	0: 1200 бит/сек 1: 2400 бит/сек 2: 4800 бит/сек 3: 9600 бит/сек 4: 19200 бит/сек 5: 38400 бит/сек 6: 57600 бит/сек	3
	40039	Проверка четности	0: Четная (Even) 1: Нечетная (Odd) 2: Без контроля четности (None)	0

Глава 7. Описание параметров и команд управления

00001	Пуск и останов электродвигателя
	0: Стоп 1: Пуск

После пуска двигателя по RS485 (регистр 00001 установлен в «1»), останов двигателя может быть произведен установкой регистра 00001 в «0» или отключением напряжения управления.

00008	Сброс аварии
	0: Нет 1: Сброс

Перед сбросом аварии (регистр 00008 установлен в «1») необходимо снять сигнал пуска и выяснить причины аварийного останова. В противном случае, устройство запустит двигатель сразу же после сброса аварии, что может привести к повреждению оборудования.

40002	Номинальный ток электродвигателя
	0~1600 А

40005	Значение защиты от перегрузки по току
	200~600 % от номинального тока двигателя

40006	Время задержки защиты от перегрузки по току
	0~2,0 с. Задается как $0\sim 20 * 0,1$ с

Если ток будет выше значения защиты от перегрузки по току (выше значения регистра 40002), то через время задержки защиты (40006) устройство отключит выходные клеммы и включит индикацию «Авария». Реле «Авария» перейдет в состояние «замкнут».

40007	Защита от тепловой перегрузки
	100~200 % от номинального тока двигателя

40008	Степень защиты от тепловой перегрузки
	0: Класс 10А 1: Класс 10 2: Класс 20 3: Класс 30

Рекомендуется использовать класс 10А защиты от тепловой перегрузки. Временные диаграммы защиты от перегрузки изображены на рисунке ниже.

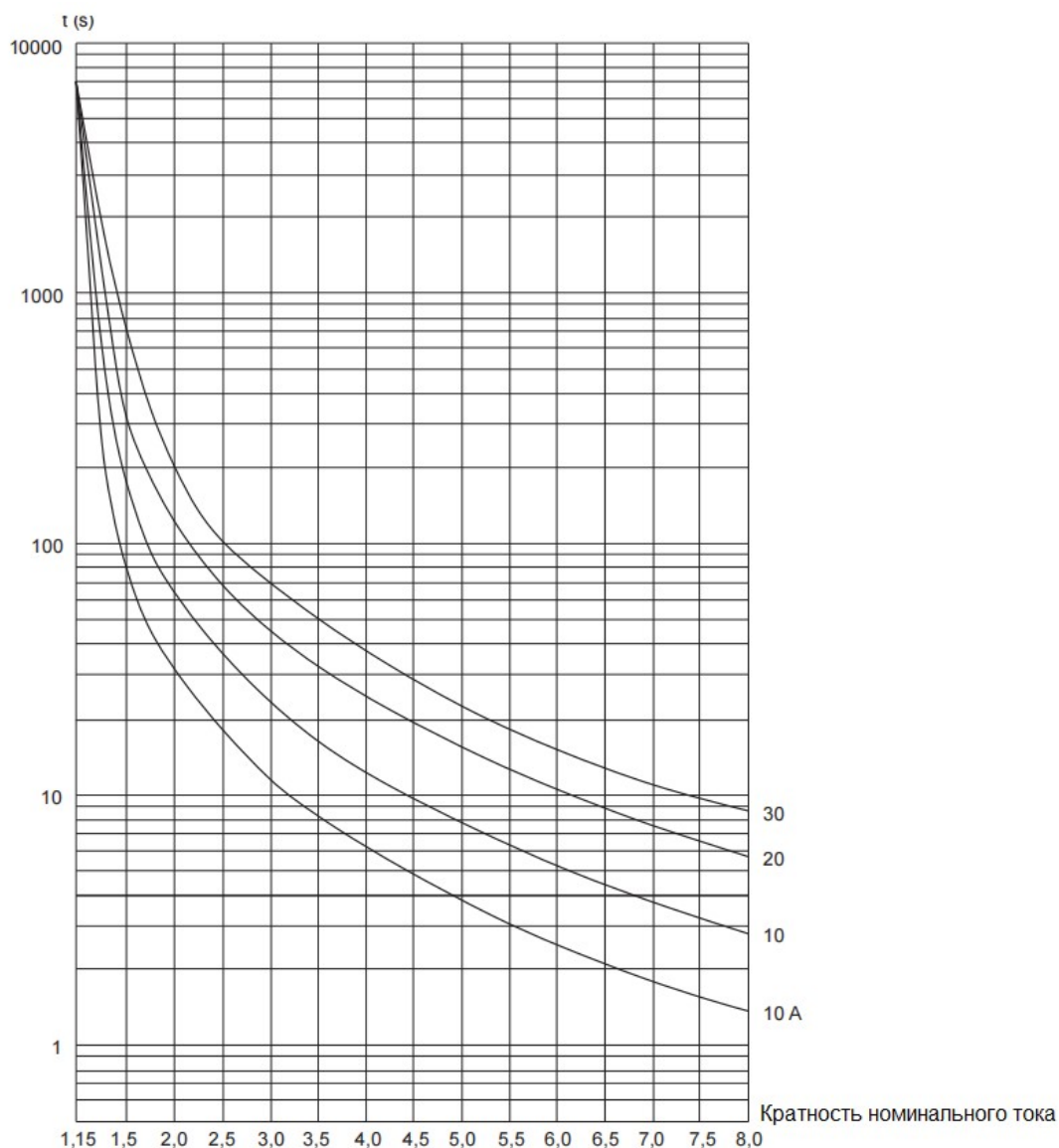


Таблица 9 — Время срабатывания защиты от тепловой перегрузки

Степень защиты	Кратность тока						
	8	7	6	5	4	3	2
	Минимальное время срабатывания защиты от тепловой перегрузки, сек						
10A	1,6	2	3	4	6	12	26
10	3	4	6	8	13	23	52
20	5	6	9	12	19	35	78
30	7	9	13	19	29	52	112

40014	Проверка чередования фаз
	0: Выключено 1: Включено

При включении проверки чередования фаз, устройство плавного пуска осуществляет мониторинг фаз и вызывает срабатывание защиты при нарушении чередования фаз.

40017	Начальное напряжение
	30~75 %. задается как (0~15*3+30)%

40018	Время ускорения
	1~30 с. Задается как 0~15 *2 с, при задании «0» время ускорения равно 1 с

40019	Время замедления
	0~30 с. Задается как 0~15 *2 с

40021	Способ настройки
	0: Панель управления 1: RS485

0: Панель управления

Параметры «время ускорения», «время замедления» и «начальное напряжение» настраиваются только с помощью потенциометров на панели управления и регистры 40018-40021 доступны только для чтения.

1: RS485

Параметры «время ускорения», «время замедления» и «начальное напряжение» настраиваются только через коммуникационный интерфейс RS485 Modbus.

40037	Коммуникационный адрес
	1 ~ 127

40038	Скорость передачи данных 0: 1200 бит/сек
	0: 1200 бит/сек 1: 2400 бит/сек 2: 4800 бит/сек 3: 9600 бит/сек 4: 19200 бит/сек 5: 38400 бит/сек 6: 57600 бит/сек

40039	Проверка четности
	0: Четная (Even) 1: Нечетная (Odd) 2: Без контроля четности (None)

Подключение проводов питания следует производить только к входным клеммам устройства плавного пуска L1, L2, L3. В противном случае устройство плавного пуска INNOVERT SSM может выйти из строя.

Для сброса настроек требуется сделать:

Шаг 1. Снять лицевую панель устройства.

Шаг 2. Подать питание на плату управления.

Шаг 3. Установить DIP-переключатель SW2 в верхнее положение на 2 с.

Шаг 4. Вернуть DIP-переключатель SW2 в исходное положение.

Шаг 5. Выключить питание платы управления.

Глава 8. Информация по защите, диагностике и устранению аварий

Устройства плавного пуска оснащены эффективной защитой от пониженного и повышенного напряжения, перегрузки по току и перегреву. Если произошел сбой УПП, сначала устраните причину неисправности, а затем перезапустите его.

- ☼ мигание индикатора
- индикатор выключен
- индикатор включен

Таблица 10 — Список аварий

Описание аварии	Индикатор «Авария 1»	Индикатор «Авария 2»	Возможная причина	Устранение
Неправильное чередование фаз	☼	○	Фазы питания подключены в неправильной последовательности	Подключите фазы питания в правильной последовательности
Обрыв входной фазы	○	☼	Отсутствует напряжение в одной или в двух фазах	Проверьте соединение между сетью питания и УПП
Перегрузка по току	○	●	Величина тока превышает значение защиты от перегрузки по току	Проверьте, что в соединении между УПП и электродвигателем нет короткого замыкания.
Повышенная нагрузка	●	○	Величина тока превышает значение защиты от тепловой перегрузки	1. Уменьшите нагрузку. 2. Увеличьте время ускорения. 3. Примените УПП большей мощности
Ассиметрия фазных токов	●	☼	Разница токов при асимметрии фаз более 30% от значения номинального тока электродвигателя	1. Проверьте, что в соединении между УПП и электродвигателем нет короткого замыкания. 2. Проверьте обмотки электродвигателя 3. Проверьте нагрузку электродвигателя 4. Проверьте правильность подобранной мощности УПП
Перегрев устройства	☼	●	Температура радиатора превышает 75°C	1. Проверьте температуру радиатора тепловизором 2. Проверьте нагрузку электродвигателя 3. Проверьте правильность подобранной мощности УПП
Пониженный ток	●	●	Значение потребляемого тока электродвигателем ниже значения тока холостого хода	1. Проверьте нагрузку электродвигателя 2. Проверьте кабель между двигателем и УПП
Превышено время ускорения	☼	☼	Время ускорения больше заданного значения	1. Проверьте мощность двигателя и УПП. 2. Проверьте вращение двигателя

Приложение 1

Применяемые быстродействующие предохранители силовой цепи, которые устанавливаются на входе устройства плавного пуска.

Таблица 11 - Характеристики предохранителей

Номинальный ток УПП, А	SCRI2T (A2S)	Номинальный ток предохранителя, А
1,5	70	5
2,2	150	10
3	270	10
4,5	610	16
7,5	1700	25
11	1630	32
15	5000	40
22	7500	50
30	10000	63
37	11000	100
45	12000	160
60	15000	200
75	18000	250
90	40000	315
110	60000	315
150	100000	400

Приложение 2

Использование протокола связи Modbus

Для устройства плавного пуска SSM используется протокол Modbus RTU.

Функции протокола Modbus, используемые в УПП INNOVERT:

Таблица 12. - Коды функций

Код функции	01	Чтение данных регистра флагов (0000X)
	03	Чтение данных регистра (400XX)
	04	Чтение данных регистра (300XX)
	05	Запись данных регистра флагов (0000X)
	06	Запись данных регистра (400XX)

Адреса регистров для диспетчеризации параметров:

Таблица 13. - Адреса параметров диспетчеризации (100XX, 300XX)

Адрес регистра	Параметры диспетчеризации	Диапазон значений	Обозначение
10001	Внешний сигнал Пуск/Стоп	0/1	0- Стоп, 1 - Пуск
10002	Внутренний сигнал Пуск/Стоп	0/1	0- Стоп, 1 - Пуск
30001	Ток фазы А	0...65535	% от 40002
30002	Ток фазы В	0...65535	% от 40002
30003	Ток фазы С	0...65535	% от 40002
30004	Начальное напряжение	0...512	$30 + \text{int}((512-n)/32)*3 \%$
30005	Время ускорения	0...512	$(512-n)/16$
30006	Время замедления	0...512	$(512-n)/16$
30007	Среднее значение тока	0...65535	% от 40002
30008	Выходная частота	0...65535	Гц
30012	Время наработки	0...65535	Час
30013	Время наработки	0...65535	0,1 с
30016	Максимальный ток при запуске	0...65535	% от 40002
30017	Код неисправности 1	См. Таб. 14	
30018	Код неисправности 2	См. Таб. 14	
30019	Код неисправности 3	См. Таб. 14	
30020	Код неисправности 4	См. Таб. 14	
30021	Код неисправности 5	См. Таб. 14	
30022	Код неисправности 6	См. Таб. 14	
30023	Код неисправности 7	См. Таб. 14	
30024	Код неисправности 8	См. Таб. 14	
30025	Код неисправности 9	См. Таб. 14	
30026	Код неисправности 10	См. Таб. 14	

Значение битов в регистрах (30017-30026 Код неисправности):

Таблица 14. - Коды неисправности

Номер бита	Описание неисправности
0	Нет ошибки
1	Перегрев устройства
2	Обрыв входной фазы
3	Перегрузка по току
4	Повышенная нагрузка
5	Ассиметрия фазных токов
6	Неправильное чередование фаз
8	Превышено время ускорения
9	Зарезервировано
10	Ошибка в коде команды EEPROM

Устройство плавного пуска INNOVERT SSM имеет логическую модель адресации. Например, адреса 30001-30008 соответствуют регистрам 0000-0007

Пример формирования сообщения для режима RTU:

Настройка устройства плавного пуска для его запуска, останова, диспетчеризации и настроек параметров через последовательную связь:

40037 = 1 (адрес устройства необходимо учитывать при формировании сообщения к этому УПП);
40038 = 9 (Скорость передачи данных 9600);
40039 = 0 (Четная (Even)).

Примеры:**1. Сброс аварии:**

В регистр флага 00008 запишите число FF00 (лог.1)

Начальный адрес равен 0, поэтому адрес 00008 равен 0007H

Текст посылаемого сообщения: **01 05 00 07 FF 00 3D FB**

Ответное сообщение от устройства: **01 05 00 07 FF 00 3D FB**

01 - Номер устройства; 05 - Код функции (см. Табл. 12); 00 07 - адрес регистра флага; FF 00 - логическая единица; 3D FB - CRC (Алгоритм расчета).

2. Сообщение с командой «Пуск»

В регистр 00001 запишите число FF00 (лог.1)

Адрес 00001 равен 0000H

Текст посылаемого сообщения: **01 05 00 00 FF 00 3D FB**

Ответное сообщение от устройства: **01 05 00 00 FF 00 3D FB**

3. Сообщение с командой «Стоп»

В регистр 00001 запишите число 0000 (лог.0)

Адрес 00001 равен 0000H

Текст посылаемого сообщения: **01 05 00 00 00 00 3D FB**

Ответное сообщение от устройства: **01 05 00 00 00 00 3D FB**

4. Сообщение «Чтение регистра 30017 - код неисправности 1»

В регистр 30017 (0010H) подать запрос на чтение.

Текст посылаемого сообщения: **01 04 00 10 00 00 F1 CC**

Ответное сообщение от устройства: **01 04 00 10 00 02 F1 CC**

01 - Номер устройства; 04 - Код функции (см. Табл. 12); 00 10 - адрес регистра; 00 02 - обрыв входной фазы (см.табл. 14); F1 CC - CRC (Алгоритм расчета).

5. Сообщение «Запись регистра 40002 - Номинальный ток электродвигателя»

В регистр 40002 (0001H) подать запрос на запись.

Текст посылаемого сообщения: **01 06 00 01 00 14 D8 05**

Ответное сообщение от устройства: **01 04 00 10 00 14 D8 05**