

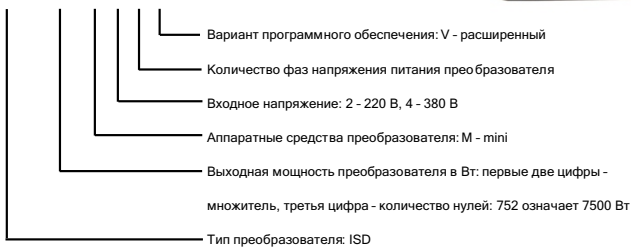
Краткое описание

Благодарим Вас за выбор высококачественного преобразователя частоты с векторным управлением! В преобразователе частоты INNOVERT ISD mini N (далее - ПЧ) использована современная технология бездатчикового векторного управления скоростью и моментом. Рисунки и схемы в данной инструкции приведены для удобства описания и могут отличаться в деталях от модернизированных версий ПЧ. Данное описание должно храниться у конечного пользователя для проведения технического обслуживания.

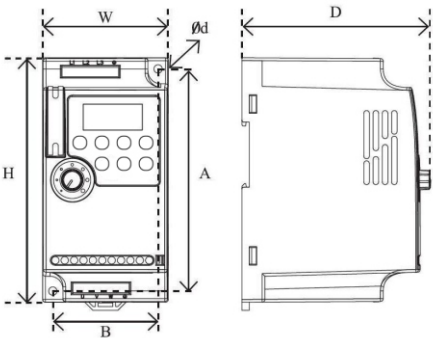
1. ОБОЗНАЧЕНИЕ



ISD 752 M 4 3 V



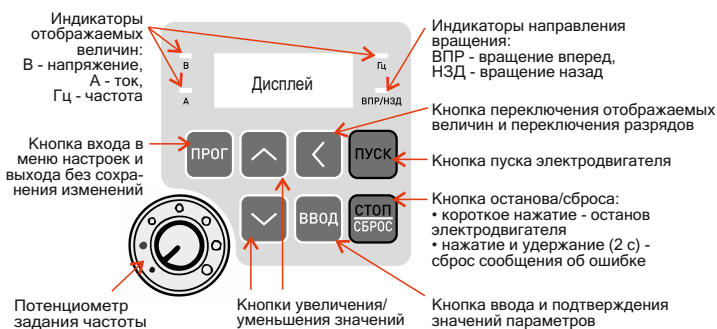
2. ГАБАРИТНЫЕ РАЗМЕРЫ (мм)



Модель	W	H	D	A	B	Ød
ISD251M21V-ISD152M21V	72	142	112,2	130	61	4,5
ISD401M43V-ISD222M43V	85	180	116	167	72	5,5
ISD222M21V, ISD372M21V ISD302M43V-ISD552M43V	106	240	153	230	96	5,5
ISD752M43V, ISD113M43V	151	332	165,5	318	137	7
ISD153M43V - ISD223M43V	217	400	201	385	202	7
ISD303M43V, ISD373M43V						

Примечание:
Преобразователи частоты мощностью до 5,5 кВт включительно могут крепиться на стандартную DIN-рейку 35 мм.

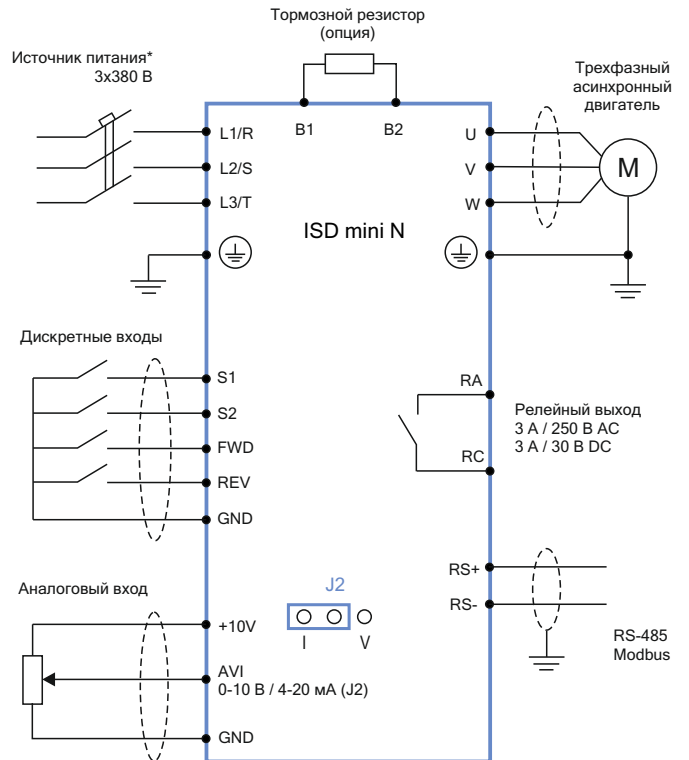
3. ОПИСАНИЕ ПАНЕЛИ УПРАВЛЕНИЯ



4. ОБЩИЕ ХАРАКТЕРИСТИКИ

Режимы управления	Векторный без обратной связи, скалярный (V/f)
Выходная частота	0,00 - 320,00 Гц
Настройка частоты коммутации	1 - 16 кГц, с автоматическим регулированием
Дискретность задания частоты	Цифровой сигнал: 0,01 Гц Аналоговый сигнал: 0,025% от максимальной частоты
Пусковой крутящий момент	150% от номинального момента при 0,5 Гц
Диапазон регулирования скорости	1:100
Точность поддержания скорости	± 0,5%
Перегрузочная способность	150% от номинального тока в течение 60 с 180% от номинального тока в течение 3 с
Торможение постоянным током	Частота активации: 0,00 Гц - макс. частота Время торможения: 0,0-100,0 с Ток торможения: 0,0-100,0% от номинального тока
Встроенные функции управления	До 16 предустановленных скоростей с управлением через встроенный ПЛК или клеммы управления. Встроенный ПИД-регулятор с поддержкой замкнутого контура управления процессами. Таймеры работы - диапазон: 0,0-6500,0 минут Спящий режим.
Встроенные функции регулировки	Кинетическое резервирование - продолжение работы при кратковременном отключении питания. Автоматическая регулировка выходного напряжения. Автоматическое быстрое ограничение тока и момента для предотвращения аварийных остановов по превышению тока.
Входы управления	4 дискретных входа, 1 аналоговый вход (AVI): 0-10 В или 4-20 мА
Выходы управления	1 релейный выход (RA, RC)
Встроенная связь	Modbus RTU по RS-485, скорость до 115200 бит/с
Встроенный тормозной модуль	Для подключения тормозного резистора
Основные защитные функции	Защита от короткого замыкания обмоток двигателя Защита от потери выходной фазы Защита от перегрузки по току Защита от повышенного и пониженного напряжения Защита от перегрева. Защита от перегрузки
Место установки	Монтаж внутри помещений, без воздействия прямых солнечных лучей. Окружающая среда не должна содержать пыль, агрессивные газы, горючие газы, масляный туман, водяные пары, соль и т.д.
Высота над уровнем моря	До 1000 м
Температура окружающего воздуха	Рабочая температура: -10° - +40° С Температура хранения: -20° - +60° С
Влажность воздуха	не более 95% без конденсации
Уровень вибраций	не более 5,9 м/с ² (0,6g)
Степень защиты корпуса	IP20

5. СХЕМА ПОДКЛЮЧЕНИЯ



*Для подключения однофазного источника питания 1x220 В используются клеммы L1 и L2

6. ОСНОВНЫЕ ПАРАМЕТРЫ НАСТРОЙКИ

Пар.	Описание	Значения	Заводское значение
Группа P0: Настройки управления и задания частоты			
P0.01	Режим управления	0: Скалярный (V/f) 1: Векторный без обратной связи	0
P0.02	Источник команд управления	0: Встроенная панель управления, 1: Клеммы управления, 2: Порт RS485	0
P0.03	Комбинирование способов задания частоты	Разряд единиц - источник задания: 0: Основная заданная частота (канал X), 1: Расчет между каналами X и Y, 2-4: см. в Инструкции. Разряд десятков - формула расчета: 0: X + Y, 1: X - Y, 2: Макс.значение (X Y) 3: Мин.значение(X Y)	0
P0.04	Способ установки основной заданной частоты (канал X)	0: Цифровое задание (P0.10) без сохранения, 1: Цифровое задание (P0.10) с сохранением, 2: Вход FIV, 3: Вход FIC, 5: Импульсный вход, 6: Предуст. скорости, 7: ПЛК, 8: ПИД, 9: Порт RS485	0
P0.05	Способ установки вспомогательной заданной частоты (канал Y)	0: Цифровое задание (P0.10) без сохранения, 1: Цифровое задание (P0.10) с сохранением, 2: Вход FIV, 3: Вход FIC, 5: Импульсный вход, 6: Предуст. скорости, 7: ПЛК, 8: ПИД, 9: Порт RS485	0
P0.06	Выбор диапазона задания частоты по каналу Y	0: Относительно максимальной частоты (P0.12), 1: Относительно частоты, заданной по каналу X	0
P0.07	Полный диапазон задания частоты по каналу Y	0 ~ 150%	100%
P0.08	Время ускорения 1	0,00 ~ 65000 сек	от модели
P0.09	Время замедления 1	0,00 ~ 65000 сек	от модели
P0.10	Цифровое задание частоты	0 ~ макс. частота (параметр P0.12)	50,00 Гц
P0.11	Направление вращения	0: Вращение вперед, 1: Вращение назад	0
P0.12	Максимальная частота	50,00 Гц ~ 320,00 Гц	50,00 Гц
P0.13	Источник ограничения максимальной частоты	0: Предустановленное значение (P0.12), 1: Вход FIV, 2: Вход FIC, 4: Импульсный вход, 5: Порт RS485	0
P0.14	Верхняя граница частоты	Нижняя граница частоты (P0.16) ~ Макс частота (P0.12)	50,00 Гц
P0.15	Сдвиг ограничения максимальной частоты	0,00 Гц ~ Макс. частота (P0.12)	0,00 Гц
P0.16	Нижняя граница частоты	0,0 Гц ~ Верхняя граница частоты (P0.14)	0,00 Гц
P0.17	Несущая частота	1 ~ 16,0 кГц	от модели
P0.18	Подстройка несущей частоты под температуру	0: Нет 1: Да	1
P0.19	Единица времени ускорения/замедления	0: 1 сек, 1: 0.1 сек, 2: 0.01 сек	1
P0.23	Сохранение цифрового задания частоты (P0.08)	0: Изменения не сохраняются, 1: Изменения сохраняются	0
P0.24	Опорная частота ускорения/замедления	0: Максимальная частота (P0.12), 1: Текущее задание частоты, 2: 100 Гц	0
P0.25	Опорная частота для сигналов ВВЕРХ / ВНИЗ	0: Выходная частота 1: Заданная частота	0
Группа P1: Настройки пуска и останова			
P1.00	Способ пуска двигателя	0: Пуск с пусковой частоты, 1: Пуск с подхватом частоты, 2: Торможение постоянным током и пуск с пусковой частоты	0
P1.01	Поиск частоты при пуске с подхватом	0: От последнего значения частоты, 1: От минимальной частоты, 2: От максимальной частоты	0
P1.03	Пусковая частота	0,00 ~ 10,00 Гц	0,00 Гц
P1.04	Время удержания пусковой частоты	0,0 ~ 100,0 с	0,0 с
P1.05	Уровень торможения постоянным током при пуске	0,0 ~ 100%	0%
P1.06	Время торможения постоянным током при пуске	0,0 ~ 100,0 с	0,0 с
P1.07	Режим ускорения / замедления	0: Линейное изменение скорости, 1: Изменение скорости по кривой А, 2: Изменение скорости по кривой В	0
P1.10	Режим останова	0: Останов с замедлением, 1: Останов свободным выбегом	0
P1.11	Частота торможения постоянным током	0,00 Гц ~ максимальная частота (P0.12)	0,00 Гц
P1.12	Время задержки перед торможением постоянным током	0,0 ~ 100,0 сек	0,0 с
P1.13	Уровень торможения постоянным током	0,0 ~ 100%	0%
P1.14	Время торможения постоянным током	0,0 ~ 100,0 сек	0,0 с
P1.15	Коэффициент цикла торможения	0,0 ~ 100%	100%
Группа P2: Настройки электродвигателя			
P2.00	Тип двигателя	0: Асинхронный электродвигатель	0
P2.01	Номинальная мощность двигателя	0,1 ~ 30,0 кВт	от модели
P2.02	Номинальное напряжение двигателя	1 ~ 2000 В	от модели
P2.03	Номинальный ток двигателя	0,01 ~ 655,35 А	от модели
P2.04	Номинальная частота двигателя	0,01 ~ максимальная частота (P0.12)	от модели
P2.05	Номинальная скорость двигателя	1 ~ 65535 об/мин	от модели
P2.37	Автоматическая настройка двигателя	0: Без автонстройки, 1: Статическая, 2: Динамическая полная	0

Пар.	Описание	Значения	Заводское значение
Группа P3: Настройки векторного режима управления			
P3.00	Коэффициент пропорц. усиления контура скорости 1	1 ~ 100	30
P3.01	Время интегрирования контура скорости 1	0,01 ~ 10,00 с	0,50 с
P3.02	Частота переключения 1	0,00 ~ P3.05	5,00 Гц
P3.03	Коэффициент пропорц. усиления контура скорости 2	1 ~ 100	20
P3.04	Время интегрирования контура скорости 2	0,01 ~ 10,00 с	1,00 с
P3.05	Частота переключения 2	P3.02 ~ максимальная частота (P0.12)	10,00 Гц
P3.06	Компенсация скольжения в векторном режиме	50 ~ 200%	100%
P3.07	Постоянная времени фильтра контура скорости	0,000 ~ 0,100 с	0,000 с
P3.08	Компенсация перевозбуждения в векторном режиме	0 ~ 200	64
P3.09	Источник верхнего предела крутящего момента в режиме контроля скорости	0: Верхний предел (P2.10), 1: Вход FIV / встроенный потенциометр, 2: Вход FIC / AVI, 4: Импульсный вход (S3), 5: Порт RS485, 6: Минимальный источник, 7: Максимальный источник	0
P3.10	Верхний предел крутящего момента в режиме контроля скорости	0,0 ~ 200%	150,0%
Группа P4: Настройки скалярного (V/f) режима управления			
P4.00	Тип V/f характеристики	0: Линейная кривая V/f, 1: Многооточечная кривая V/f, 2: Квадратичная кривая V/f, 3: Кривая понижения момента x1,2, 4: Кривая понижения момента x1,4, 6: Кривая понижения момента x1,6, 8: Кривая понижения момента x1,8, 10: Полностью раздельное управление V/f, 11: Частично раздельное управление V/f	0
P4.01	Усиление крутящего момента	0.0%: Автоусиление 0.1 ~ 30.0%	от модели
P4.02	Предел усиления крутящего момента	0,00 Гц ~ максимальная частота	50,00 Гц
P4.03	V/f характеристика: частота 1	0,00 Гц ~ P4.05	0,00 Гц
P4.04	V/f характеристика: напряжение 1	0,0 ~ 100%	0,0%
P4.05	V/f характеристика: частота 2	P4.03 ~ P4.07	0,00 Гц
P4.06	V/f характеристика: напряжение 2	0,0 ~ 100%	0,0%
P4.07	V/f характеристика: частота 3	P4.05 ~ Номинальная частота двигателя (P1.04)	0,00 Гц
P4.08	V/f характеристика: напряжение 3	0,0 ~ 100%	0,0%
P4.09	Компенсация скольжения в скалярном режиме	0,0 ~ 200%	0,0%
P4.10	Компенсация перевозбуждения в скалярном режиме	0 ~ 200	64
Группа P5: Настройки входных клемм управления			
P5.00	Многофункциональный дискретный вход FWD	0: Нет функции, 1: Вращение вперед, 2: Вращение назад, 3: Трехпроводный режим, 4: Толчковое вращение вперед, 5: Толчковое вращение назад, 6: "ВВЕРХ", 7: "ВНИЗ", 8: Останов выбегом, 9: Сброс аварии, 10: Пауза в работе, 11: Внешний сигнал аварии NO (н.р.), 12-15: Входы предустановленных скоростей №1-4, соответственно, 16-17: Время ускорения / замедления 1 и 2 соответственно, 18: Смена источника задания частоты, 19: Сброс заданий "ВВЕРХ"/"ВНИЗ", 20: Переключение источника управления, 21: Запрет ускорения/замедления, 22: Пауза ПИД, 23: Сброс ПЛК, 25: Счетчик импульсов, 26: Сброс счетчика импульсов, 27: Счетчик длины, 28: Сброс счетчика длины, 29: Запрет управления моментом, 30: Импульсный вход (только S3), 32: Немедленное торможение постоянным током, 33: Внешний сигнал аварии NC (н.з.), 34: Запрет изменения частоты, 36: Внешний СТОП 1, 37: Переключение источника управления, 2, 39: Переключение задания частоты с X на предуст. 46: Переключение "контроль скорости/момента", 47: Аварийный СТОП, 48: Внешний СТОП 2, 49: Плавное замедление и торможение постоянным током. Все функции - см. в Инструкции	1
P5.01	Многофункциональный дискретный вход REV	0: Нет функции, 1: Вращение вперед, 2: Вращение назад, 3: Трехпроводный режим, 4: Толчковое вращение вперед, 5: Толчковое вращение назад, 6: "ВВЕРХ", 7: "ВНИЗ", 8: Останов выбегом, 9: Сброс аварии, 10: Пауза в работе, 11: Внешний сигнал аварии NO (н.р.), 12-15: Входы предустановленных скоростей №1-4, соответственно, 16-17: Время ускорения / замедления 1 и 2 соответственно, 18: Смена источника задания частоты, 19: Сброс заданий "ВВЕРХ"/"ВНИЗ", 20: Переключение источника управления, 21: Запрет ускорения/замедления, 22: Пауза ПИД, 23: Сброс ПЛК, 25: Счетчик импульсов, 26: Сброс счетчика импульсов, 27: Счетчик длины, 28: Сброс счетчика длины, 29: Запрет управления моментом, 30: Импульсный вход (только S3), 32: Немедленное торможение постоянным током, 33: Внешний сигнал аварии NC (н.з.), 34: Запрет изменения частоты, 36: Внешний СТОП 1, 37: Переключение источника управления, 2, 39: Переключение задания частоты с X на предуст. 46: Переключение "контроль скорости/момента", 47: Аварийный СТОП, 48: Внешний СТОП 2, 49: Плавное замедление и торможение постоянным током. Все функции - см. в Инструкции	4
P5.02	Многофункциональный дискретный вход S1	0: Нет функции, 1: Вращение вперед, 2: Вращение назад, 3: Трехпроводный режим, 4: Толчковое вращение вперед, 5: Толчковое вращение назад, 6: "ВВЕРХ", 7: "ВНИЗ", 8: Останов выбегом, 9: Сброс аварии, 10: Пауза в работе, 11: Внешний сигнал аварии NO (н.р.), 12-15: Входы предустановленных скоростей №1-4, соответственно, 16-17: Время ускорения / замедления 1 и 2 соответственно, 18: Смена источника задания частоты, 19: Сброс заданий "ВВЕРХ"/"ВНИЗ", 20: Переключение источника управления, 21: Запрет ускорения/замедления, 22: Пауза ПИД, 23: Сброс ПЛК, 25: Счетчик импульсов, 26: Сброс счетчика импульсов, 27: Счетчик длины, 28: Сброс счетчика длины, 29: Запрет управления моментом, 30: Импульсный вход (только S3), 32: Немедленное торможение постоянным током, 33: Внешний сигнал аварии NC (н.з.), 34: Запрет изменения частоты, 36: Внешний СТОП 1, 37: Переключение источника управления, 2, 39: Переключение задания частоты с X на предуст. 46: Переключение "контроль скорости/момента", 47: Аварийный СТОП, 48: Внешний СТОП 2, 49: Плавное замедление и торможение постоянным током. Все функции - см. в Инструкции	9
P5.03	Многофункциональный дискретный вход S2	0: Нет функции, 1: Вращение вперед, 2: Вращение назад, 3: Трехпроводный режим, 4: Толчковое вращение вперед, 5: Толчковое вращение назад, 6: "ВВЕРХ", 7: "ВНИЗ", 8: Останов выбегом, 9: Сброс аварии, 10: Пауза в работе, 11: Внешний сигнал аварии NO (н.р.), 12-15: Входы предустановленных скоростей №1-4, соответственно, 16-17: Время ускорения / замедления 1 и 2 соответственно, 18: Смена источника задания частоты, 19: Сброс заданий "ВВЕРХ"/"ВНИЗ", 20: Переключение источника управления, 21: Запрет ускорения/замедления, 22: Пауза ПИД, 23: Сброс ПЛК, 25: Счетчик импульсов, 26: Сброс счетчика импульсов, 27: Счетчик длины, 28: Сброс счетчика длины, 29: Запрет управления моментом, 30: Импульсный вход (только S3), 32: Немедленное торможение постоянным током, 33: Внешний сигнал аварии NC (н.з.), 34: Запрет изменения частоты, 36: Внешний СТОП 1, 37: Переключение источника управления, 2, 39: Переключение задания частоты с X на предуст. 46: Переключение "контроль скорости/момента", 47: Аварийный СТОП, 48: Внешний СТОП 2, 49: Плавное замедление и торможение постоянным током. Все функции - см. в Инструкции	12

Пар.	Описание	Значения	Заводское значение
P5.10	Время фильтра дискретных входов	0,000 ~ 1,000 с	0,010 с
P5.11	Схема подключения при управлении дискретными сигналами	0: Двухпроводной режим 1 1: Двухпроводной режим 2 2: Трёхпроводной режим 1 3: Трёхпроводной режим 2	0
P5.35	Задержка включения FWD	0,0 ~ 3600,0 с	0,0 с
P5.36	Задержка включения REV	0,0 ~ 3600,0 с	0,0 с
P5.37	Задержка включения S1	0,0 ~ 3600,0 с	0,0 с
P5.38	Тип дискретного сигнала	0: NO (нормально разомкнутый), 1: NC (нормально замкнутый) Разряд единиц: FWD Разряд десятков: REV Разряд сотен: S1	00000
Группа P6. Настройки выходных клемм управления			
P6.02	Многофункциональный релейный выход RA-RC	0: Нет функции, 1: ПЧ в работе, 2: Авария, 4: Достигнута заданная частота, 5: Работа на нулевой скорости, 6: Предупреждение о перегрузке двигателя, 7: Предупр. о перегрузке ПЧ, 11: Цикл ПЛК завершен, 13: Выход за пределы по частоте, 14: Выход за пределы по моменту, 15: Готовность к работе, 17: Верхний предел частоты, 18: Нижний предел частоты 1, 19: Пониженное напряжение, 32: Пропадание нагрузки, 33: Реверс, 35: Предел температуры модуля, 36: Программный предел по току, 37: Нижний предел частоты 2, 38: Сигнал аварии	1
P6.18	Время задержки реле RA-RC	0,0 ~ 3600,0 с	0
P6.22	Логика выходных клемм	0: Положительная логика (NO), 1: Отрицательная логика (NC). Разряд десятков: для выхода RA-RC	00
Группа P7. Настройки панели управления			
P7.02	Кнопка СТОП / СБРОС	0: Активна только при управлении с панели управления, 1: Активна при любом источнике управления	1
P7.07	Температура IGBT	Отображение текущей температуры модуля IGBT	факт.
Группа P8. Дополнительные параметры			
P8.00	Рабочая частота толчкового режима	0,00 Гц ~ максимальная частота (P0.12)	2,00 Гц
P8.01	Время ускорения толчкового режима	0,0 ~ 65000,0 с	20,0 с
P8.02	Время замедления толчкового режима	0,0 ~ 65000,0 с	20,0 с
P8.03-P8.08 Времена разгона / замедления 2-4			
P8.09	Пропуск частоты 1	0,00 Гц ~ максимальная частота (P0.12)	0,00 Гц
P8.10	Пропуск частоты 2	0,00 Гц ~ максимальная частота (P0.12)	0,00 Гц
P8.11	Диапазон пропуска частот	0,00 Гц ~ максимальная частота (P0.12)	0,01 Гц
P8.12	Задержка переключения направления вращения	0,0 ~ 3000,0 с	0,0 с
P8.13	Управление реверсом	0: Реверс разрешён, 1: Реверс запрещён	0
P8.14	Режим работы при частоте ниже минимальной	0: Работа на нижней границе частоты, 1: Останов, 2: Работа с нулевой скоростью	0
P8.18	Управление автоматическим перезапуском	0: Авто-перезапуск разрешён, 1: Авто-перезапуск запрещён	0
P8.22	Пропуск частоты при ускорении / замедлении	0: Пропуск частоты запрещен, 1: Пропуск частоты разрешён	0
P8.42	Работа по таймеру	0: Отключена, 1: Включена	0
P8.47	Уровень сигнализации о перегреве IGBT	0 ~ 150° C	100° C
P8.48	Режим работы вентилятора охлаждения	0: Включается при работе двигателя, 1: Включается при подаче питания	0
Группа PA. Параметры ПИД-регулирования			
PA.00	Источник задания ПИД-регулятора	0: Цифровое задание (PA.01), 1: Вход FIV, 2: Вход FIC, 5: Порт RS485, 6: Многоступенчатое задание	0
PA.01	Цифровое задание ПИД	0,0 ~ 100,0%	50,0%
PA.02	Источник обратной связи ПИД-регулятора	0: Вход FIV, 1: Вход FIC, 3: FIV-FIC, 5: Порт RS485, 6: FIV+FIC, 7: MAX (FIV FIC), 8: MIN (FIV FIC)	0
PA.03	Рабочий режим ПИД	0: Выход ПИД положительный 1: Выход ПИД отрицательный	0
PA.04	Диапазон обратной связи ПИД	0 ~ 65535	1000
PA.05	Пропорциональный коэффициент Kp1	0,0 ~ 100,0	20,0
PA.06	Время интегрирования Ti1	0,01 ~ 10,0 с	2,00 с
PA.07	Время дифференцирования Td1	0,000 ~ 10,000 с	0,000 с

Пар.	Описание	Значения	Заводское значение
Группа PD. Параметры коммуникационного интерфейса			
PD.00	Скорость передачи данных в бит/с	0: 300, 1: 600, 2: 1200, 3: 2400, 4: 4800, 5: 9600, 6: 19200, 7: 38400, 8: 57600, 9: 115200.	0005
PD.01	Формат данных	Разряд единиц 0: Без проверки, формат 8N2, 1: Проверка четности, формат 8E1, 2: Проверка нечетности, формат 8O1 3: Без проверки, формат 8N1	3
PD.02	Локальный адрес	1~247; 0: Широковещательный адрес	1
PD.03	Задержка отклика	0 ~ 20 мс	2
PD.04	Тайм-аут связи	0,1 ~ 60,0	0,0
PD.06	Дискретность чтения токовых данных	0: 0,01 А, 1: 0,1 А	0
Группа PP. Пользовательские настройки			
PP.01	Сброс на заводские настройки	0: Нет действия 01: Сброс на заводские настройки (кроме параметров двигателя)	0
Группа C0. Настройки управления моментом / скоростью			
C0.00	Режим регулирования	0: Регулирование скорости 1: Регулирование крутящего момента	0
C0.01	Источник задания крутящего момента	0: Цифровое задание (C0.03), 1: Вход FIV, 2: Вход FIC, 4: Импульсный вход, 5: Порт RS485, 6: Минимальный источник, 7: Максимальный источник	0
C0.03	Цифровое задание крутящего момента	-200,0 ~ +200,0%	150,00%
C0.05	Максимальная частота вращения вперед в режиме управления крутящим моментом	0,00 Гц ~ максимальная частота (P0.12)	50,00 Гц
C0.06	Максимальная частота вращения назад в режиме управления крутящим моментом	0,00 Гц ~ максимальная частота (P0.12)	50,00 Гц
C0.07	Время ускорения в режиме управления крутящим моментом	0,00 ~ 650,00 с	0,0 с
C0.08	Время замедления в режиме управления крутящим моментом	0,00 ~ 650,00 с	0,0 с
Группа D0. Параметры мониторинга			
D0.00	Режим регулирования	0: Регулирование скорости 1: Регулирование крутящего момента	0

Пар.	Описание	Единица измерения
Группа D0. Параметры мониторинга		
D0.00	Выходная частота [Гц]	0,01 Гц
D0.01	Заданная частота [Гц]	0,01 Гц
D0.02	Напряжение в звене постоянного тока [В]	0,1 В
D0.03	Напряжение в звене постоянного тока [В]	1 В
D0.04	Выходной ток [А]	0,01 А
D0.05	Выходная мощность [кВт]	0,1 кВт
D0.06	Выходной момент [%]	0,10%
D0.07	Состояние дискретных входов	1
D0.09	Напряжение аналогового входа FIV [В]	0,01 В
D0.10	Напряжение аналогового входа FIC [В]	0,01 В
D0.12	Значение счетчика	1
D0.13	Значение длины	1
D0.14	Скорость загрузки	1
D0.15	Задание ПИД	1
D0.16	Обратная связь ПИД	1
D0.17	Шаг работы ПЛК	1
D0.20	Оставшееся время работы	1
D0.24	Линейная скорость	1 м/мин.
D0.25	Время включения в сеть	1 мин.
D0.26	Время наработки (мотор-часы)	0,1 мин.
D0.28	Задание частоты по RS-485	0,01%
D0.31	Задание вспомогательной частоты (канал Y)	0,01 Гц
D0.34	Температура двигателя	1° C
D0.35	Задание момента	0,10%
D0.45	Последний код ошибки	0

7. ИНФОРМАЦИЯ ОБ ОШИБКАХ

Код и описание	Способы устранения	Код и описание	Способы устранения
OC: Защита инвертора	Проверьте подключение двигателя на наличие к.з.	OU3: Пере-напряжение при постоянн. скорости	Проверьте напряжение в сети Устраните источник генераторного режима или подключите тормозной резистор
	Подключите выходной фильтр на выходе преобразователя	POFF: Сбой напряжения управления	Проверьте напряжение внешнего источника питания
	Очистите радиатор ПЧ и воздушный фильтр шкафа	LU: Пониженное напряжение	Проверьте вводной выключатель и питающий кабель Обратитесь в техподдержку
	Проверьте подключения проводов	OL2: Перегрузка ПЧ	Устраните источник повышенной нагрузки, в т.ч. заклинивание вала Замените ПЧ на более мощный
	Обратитесь в техподдержку	OL1: Перегрузка двигателя	Отрегулируйте пар. 9.01 Устраните источник повышенной нагрузки, в т.ч. заклинивание вала Замените ПЧ на более мощный
OC1: Перегрузка по току при ускорении	Проверьте подключение двигателя на наличие к.з.	OH: Перегрев IGBT-модуля	Обеспечьте номинальную температуру воздуха Очистите радиатор ПЧ и воздушный фильтр шкафа Обратитесь в техподдержку
	Проверьте введенные параметры двигателя и проведите автонастройку	EF: Внешний сигнал аварии	Снимите сигнал аварии с дискретного входа
	Увеличьте время ускорения	SE: Ошибка связи	Проверьте кабель связи от мастер-устройства Настройте параметры связи
	Настройте кривую V/f	TAU	Обратитесь в техподдержку
	Уменьшите уровень усиления крутящего момента	IE	Обратитесь в техподдержку
	Проверьте напряжение в сети	TE: Ошибка автонастр.	Проверьте введенные параметры двигателя Проверьте кабель подключения двигателя
	Используйте пуск с подхватом или дождитесь полной остановки вала	EER	Обратитесь в техподдержку
OC2: Перегрузка по току при замедлении	Проверьте подключение двигателя на наличие к.з.	OUOC	См. способы для перенапряжений и перегрузок по току
	Проверьте введенные параметры двигателя и проведите автонастройку	GND: К.з. на землю	Проверьте кабель двигателя Проверьте изоляцию двигателя
	Увеличьте время замедления	END1: Время работы	Сбросьте счетчик наработки (мотор-часы)
	Проверьте напряжение в сети	END2: Время включения	Сбросьте счетчик нахождения под напряжением
	Замените ПЧ на более мощный	LOAD: нулевая нагрузка	Проверьте нагрузку на валу двигателя Проверьте корректность параметров P9.64, P9.65
OC3: Перегрузка по току при постоянной скорости	Устраните источник повышенной нагрузки	PIDE: Потеря обратной связи ПИД	Проверьте состояние датчика обратной связи и его подключение Проверьте корректность параметров PA.26
	Подключите тормозной резистор	CBC: Импульсное ограничение тока	Проверьте нагрузку, уберите источник повышенной нагрузки Замените ПЧ на более мощный
	Проверьте подключение двигателя на наличие к.з.		
	Проверьте введенные параметры двигателя и проведите автонастройку		
OU1: Пере-напряжение при ускорении	Проверьте напряжение в сети		
	Устраните источник генераторного режима или подключите тормозной резистор		
	Увеличьте время ускорения		
OU2: Пере-напряжение при замедлении	Проверьте напряжение в сети		
	Устраните источник генераторного режима или подключите тормозной резистор		
	Увеличьте время замедления		

8. ХАРАКТЕРИСТИКИ МОДЕЛЕЙ

Модель ПЧ	Вход питания	Мощность подключаемых двигателей, кВт	Ток ПЧ входной / выходной, А	Перегрузочная способность по выходному току (60 с), А	
ISD251M21V	1-фазный 220В, 50/60 Гц	0,18-0,25	3,2 / 1,5	2,25	
ISD401M21V		0,25-0,4	5,4 / 2,1	3,15	
ISD551M21V		0,37-0,55	6,3 / 3,5	5,25	
ISD751M21V		0,55-0,75	7,2 / 3,8	5,7	
ISD112M21V		0,75-1,1	9,2 / 6,0	9	
ISD152M21V		1,1-1,5	10,0 / 7,2	10,8	
ISD222M21V		1,5-2,2	16 / 9,0	13,5	
ISD372M21V		2,2-3,7	24 / 13	19,5	
ISD401M43V		3-фазный 380В, 50/60 Гц	0,25-0,4	3,0 / 1,5	2,25
ISD751M43V			0,55-0,75	3,8 / 2,1	3,15
ISD112M43V	0,75-1,1		4,5 / 3,0	4,5	
ISD152M43V	0,75-1,5		5,0 / 3,8	5,7	
ISD222M43V	1,1-2,2		5,8 / 5,1	7,65	
ISD302M43V	1,5-3,0		7,6 / 6,8	10,2	
ISD402M43V	2,2-4		10,0 / 9,0	13,5	
ISD552M43V	3-5,5		15 / 13	19,5	
ISD752M43V	4-7,5		20 / 17	25,5	
ISD113M43V	5,5-11		26 / 25	37,5	
ISD153M43V	7,5-15		35 / 32	48	
ISD183M43V	11-18,5		38 / 37	55,5	
ISD223M43V	15-22		46 / 45	67,5	
ISD303M43V	18,5-30		62 / 60	90	
ISD373M43V	22-37		76 / 75	112,5	